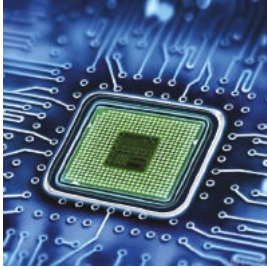




BASKÜL
END. TARTIM SİS. SAN. VE TİC. A.Ş.

BR030SD Dijital Yük Hücresi

Yeni nesil tartım teknolojisi



Üstün Hassasiyet ve Güvenilirlik

- Dahili hibrid işlemci
- Güvenli, doğru ve hızlı data iletişimi için BLDC dijital çıkış sinyali (RS 485)
- Lazer kaynaklı, paslanmaz çelik, hermetik sızdırmaz IP68 yapı
- Standart yıldırım ve voltaj koruması
- Sıcaklık, voltaj, radyo frekansı gibi sinyal bozucu etkilerden arındırılmış performans
- Paslanmaz çelik zırhlı, ağır hizmet koşullarına ve suya dayanıklı kablolar
- Hassas ve dengeli yük aktarımı için standart paslanmaz çelik üst ve alt alıcılar



Kolay ve Hızlı Bakım

- Kolay ve hızlı kurulum,
- Akıllı elektronik kalibrasyon ve köşe ayarı
- Hızlı arıza tespit ve teşhis
- Ticari olmayan uygulamalarda tekrar kalibrasyon gerektirmeyen eş üretim özelliği
- Gelişmiş tartı fonksiyonlarına sahip Baykon dijital yük hücresi gösterge ve terminaleri ile çalışma
- 24 adede kadar dijital yük hücresi ağı



BAYKON BR030SD dijital yük hücreleri, özellikle araç kantarları ve benzer yüksek kapasiteli tartım uygulamaları için yüksek hassasiyet ve güvenilirlik yanında, kolay kurulum ve hızlı bakım gibi servis avantajları göz önünde bulundurularak tasarlanmıştır. Hermetik sızdırmaz ve IP68 koruma sınıfındaki paslanmaz çelik yapıları, baskı kuvvetinin en ideal yük aktarımını sağlayan paslanmaz çelik üst ve alt şapkaları ile en zorlu endüstriyel ortamlarda dahi güvenle kullanılabilirler.

BAYKON BR030SD dijital yük hücrelerinin gelişmiş elektronik tasarımı, doğru ve güvenilir ölçüm için yüksek çözünürlüklü ve kararlı dijital çıkış sinyali sağlamasının yanı sıra hızlı ve etkili servis imkanı sunar.

BAYKON BR030SD dijital yük hücreleri klasik analog yük hücreleri ile oluşturulmuş tartım sistemlerinden farklı olarak sıcaklık, voltaj değişimleri, elektromanyetik etkiler gibi, analog devrelerin neden olduğu hataları ortadan kaldırır. Sistemdeki olası bir yük hücresi bozukluğunda tartım engellenerek ilgili hata kodu yönlendirmesiyle, bir teknisyenin terazinin sağlığını kolay ve hızlı analiz etmesini sağlar.

BAYKON BR030SD dijital yük hücreleri, ticari olmayan tartım uygulamalarında, olası arızalı yük hücresi değişimi sonrası, test ağırlıkları ile tekrardan kalibrasyon ayarı gerektirmeksizin doğrudan çalışmayı sağlayacak eş üretim özelliklerine sahiptirler.

Hızlı servis, düşük bakım maliyeti, yüksek hassasiyet ve güvenilirlik...

BAYKON Model BR030SD dijital yük hücreleri, son derece yüksek koruma özellikleriyle, yapılarının içine entegre edilmiş akıllı mikroişlemciler sayesinde, yüksek doğruluk ve güvenilirlik gerektiren yeni nesil tartım teknolojisini sunar.

Tüm üstün özellikleri ile kamyon, demiryolu kantarları ve benzer yüksek kapasiteli tartımlar için yıllarca sorunsuz çalışacak şekilde tasarlanmışlardır.

Üstün Koruma

- ✓ Komple paslanmaz çelik, IP68
- ✓ Lazer kaynak teknolojisi ile hermetik sızdırmaz yapı
- ✓ Fiziki aşınmalara ve darbelere mukavim



Basitleştirilmiş Bakım

- ✓ Kolay ve hızlı hata tespiti
- ✓ Akıllı elektronik kalibrasyon ve köşe ayarı
- ✓ Kalibrasyonlu fabrika çıkışı

Bozucu Etkilerden Arındırılmış Performans

- ✓ Sıcaklık
- ✓ Voltaj değişimi
- ✓ Doğrusallık
- ✓ Histerezis
- ✓ Kararsızlık
- ✓ Elektromanyetik etkiler
- ✓ Sıfır ve kazanç değişimi

En İyi Yük Aktarımı

- ✓ Kendinden hizalamalı süspansiyon
- ✓ Paslanmaz çelik üst ve alt yük alıcılar
- ✓ Toz koruma lastiği

Güçlü Tartım Sinyali

- ✓ Paslanmaz çelik zırlı, ağır hizmet koşullarına ve suya dayanıklı kablolar
- ✓ Güvenli, hızlı ve doğru data iletişimi

Dijital Yük Hücresi Fonksiyonel Gösterge Ve Terminalleri

- ✓ Avrupa / OIML Onayı
- ✓ Yük hücreleri performansları sürekli izlenir, hatalar anında tespit edilip hızlı servis imkanı sağlar
- ✓ Kolay terazi kurulumu ve kalibrasyon
- ✓ Yıldırım ve voltaj koruması
- ✓ Alibi hafıza
- ✓ Mükemmel tartım fonksiyonları ile kamyon kantarı, etiketleme, veri toplama vb. gibi gelişmiş tartım uygulamaları

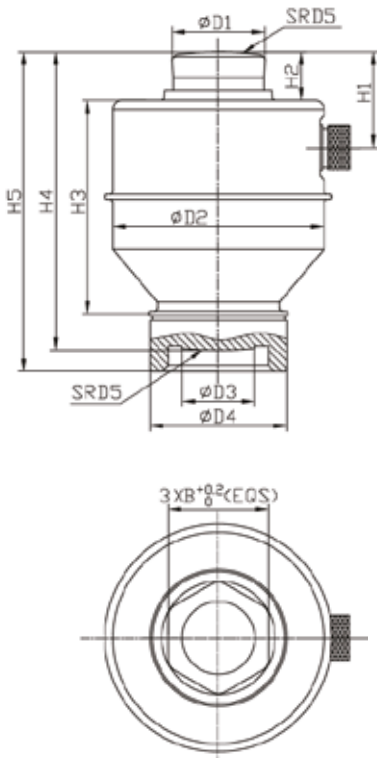


Teknik Özellikler

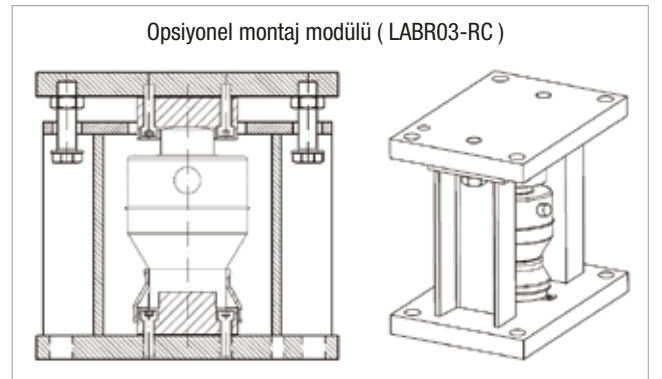
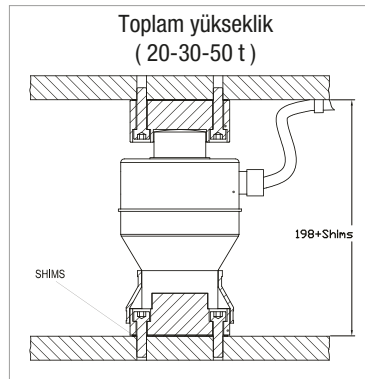
Maksimum kapasite (R.C.)	t	20 / 30 / 50 / 100 *
OIML R60'e göre hassasiyet sınıfı		C3
Minimum ölü yük	kg	20
Maks. Doğrulama taksimatı (nLC)		5000
Min. Yük hücresi doğrulama aralığı (Y)		10000
İzin verilen maksimum hata faktörü	pLC	0.8
Doğrusallık	ppm R.C.	< ± 110
Hysteresis	ppm R.C.	< ± 180
Toplam hata	ppm R.C.	< ± 300
Sıfırda sıcaklık etkisi	ppm R.C./°C	< ± 140
Kazançta sıcaklık etkisi	ppm R.C./°C	< ± 17
İç sayıcı	Sayıcı @ R.C.	≥ 6000000
Harici çözünürlük	Sayıcı @ R.C.	≥ 50000
Güvenli yük sınırı	% R.C.	150
Aşırı yük sınırı	% R.C.	300
Sıfır balansı	% R.C.	< ± 1
Sıfıra dönüş, 30 min.	ppm R.C.	± 180
Besleme, önerilen	V DC	10
Besleme, maksimum	V DC	18
Yalıtım direnci	MΩ	≥ 5000
Kompanze edilmiş sıcaklık aralığı	°C	-10... + 40
Çalışma sıcaklık aralığı	°C	- 40... + 80
Malzeme yapısı		Paslanmaz çelik, Hermetik sızdırmaz
Koruma sınıfı		IP68, IP69K
Kablo		Direkt gövdeden çıkış, paslanmaz çelik kılıf, uzunluk 16 m, çap 8 mm
Paket ebadı ve ağırlığı		380 x 320 x 190 mm - 7,5 kg

*Fabrika ile kontak kurun

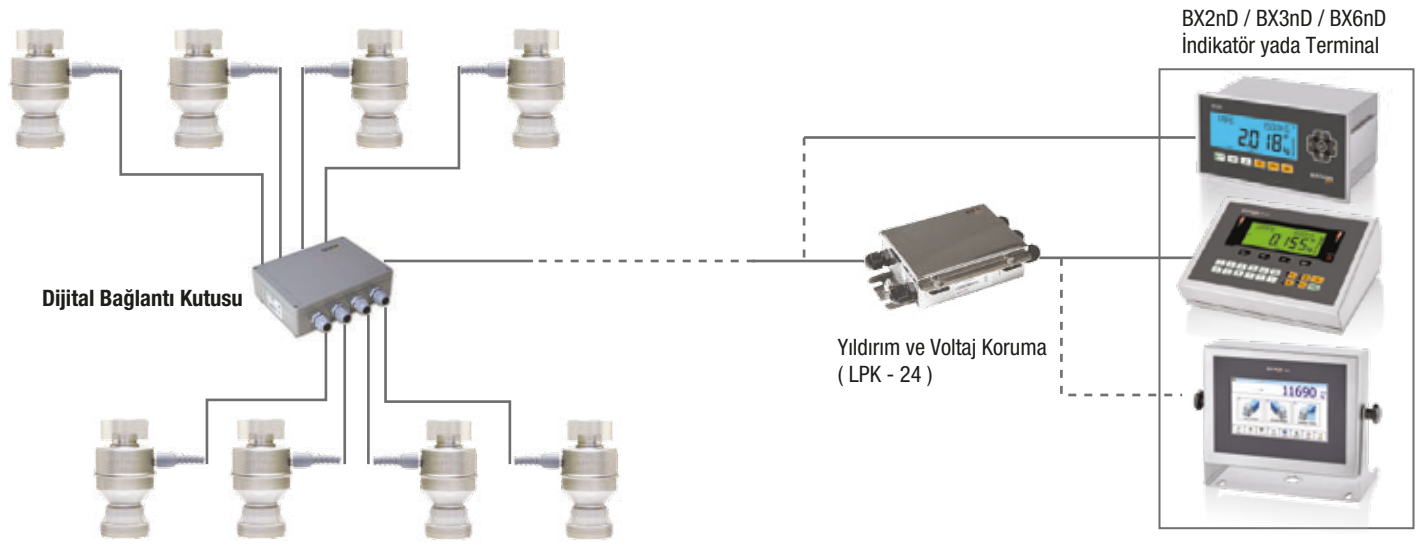
Ebatlar (mm)



(mm)	B	D1	D2	D3	D4	D5	H1	H2	H3	H4	H5
Kapasite (t)											
20	47	43.6	99	34	64	150	45	23	100	140	150
30	47	43.6	99	34	64	160	45	23	100	140	150
50	47	43.6	99	34	64	200	45	23	100	140	150
100	70	70	159	56	86	300	65	30	130	185	200



Bağlantı Şekli



Sipariş Kodları

Kit İçeriği	Kit Kodları ve İçerik Adetleri		
	BR030K4-RC	BR030K6-RC	BR030K8-RC
Yük hücresi	4	6	8
Üst şapka	4	6	8
Alt şapka	4	6	8
Toz lastiği	4	6	8
Topraklama kablosu (300 mm)	4	6	8
Yükseklik ayar şimleri (2 farklı kalınlıkta)	8	12	16
Dijital bağlantı kutusu	1 (BDS04)	1 (BDS08)	
Terminale gidiş kablosu	1 (Ayrı olarak sipariş edilmelidir, BLCC-S)		
Tartım göstergesi yada terminali	1 (Ayrı olarak sipariş edilmeli, BX2nD / BX3nD / BX6nD)		
LPK-24 yıldırım koruma ve güç kiti	BX2nD ve BX6nD serisi için standart, BX3nD serisi için opsiyonel		
Montaj modülü (isteğe bağlı olarak ayrıca sipariş edilir)	4 (LABR03-RC)	6 (LABR03-RC)	8 (LABR03-RC)

RC : Yük Hücresi Kapasitesi (20, 30, 50, 100 t)