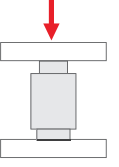




BASKÜL
END. TARTIM SİS. SAN. VE TİC. A.Ş.

BR016

Baskı Tipi Yük Hücresi



Uygulamalar



Tank & Silo
Tartım



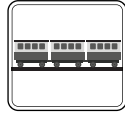
Endüstriyel
Prosesler



Kamyon
Kantarı



Yüksek Kapasiteli
Uygulamalar



Demiryolu
Kantarı

Temel Özellikler

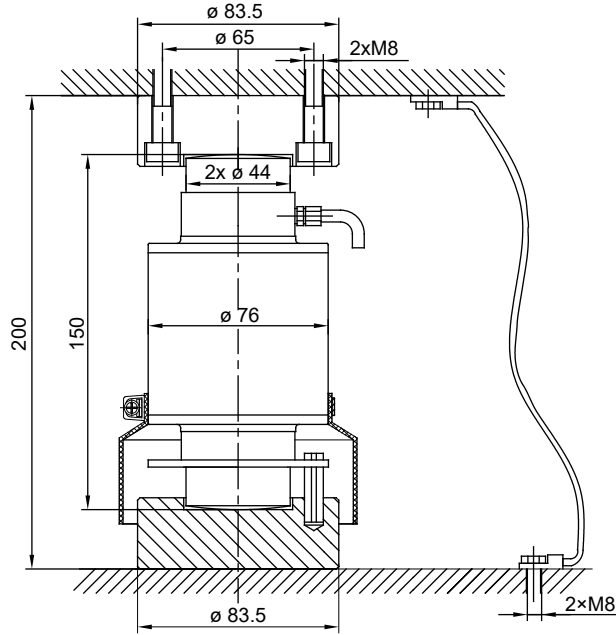
- Kapasiteler: 10~50 t
- OIML R60 onaylı
- Alaşımli çelik yapı
- Koruma sınıfı: IP68

Model BR 016, yüksek performanslı, tamamen kaynaklı yapıda, IP68 koruma sınıfına sahip baskı tipi yük hücresidir. Özellikle kamyon kantarları, aks tartım kantarları, tank tartımı, demiryolu kantarları ve diğer endüstriyel tartım uygulamaları için son derece uygundur.

Teknik Özellikler

Model		BR 016
Kapasite (E_{max})	t	10 / 15 / 20 / 25 / 30 / 40 / 50
Hassasiyet sınıfı (OIML R60'e göre)		C3
Çıkış kazancı (RO)	mV / V	2.0 ± 0.002
Maksimum bölüntü sayısı (n_{LC})		3000
Minimum ölçüm aralığı (V_{min})		$E_{max} / 10000$
Sfırda sıcaklık etkisi	%RO / 10°C	± 0.0175
Kazançta sıcaklık etkisi	%RO / 10°C	± 0.0175
Toplam hata	%RO	± 0.03
Güvenli yükleme sınırı	% E_{max}	150
Aşırı yüklemeye kırılma/bozulma sınırı	% E_{max}	200
Sfır balansı	%RO	± 1.0
Kayma hatası (30 dakika)	%RO	± 0.017
Besleme voltajı (önerilen)	V (DC)	5 - 12
Besleme voltajı (maksimum)	V (DC)	15
Giriş direnci	Ω	700 ± 10
Çıkış direnci	Ω	700 ± 10
İzolasyon direnci (50 V DC'de)	M Ω	≥ 5000
Çalışma sıcaklığı aralığı (kompanse edilmiş)	°C	- 10...+ 40
Çalışma sıcaklığı aralığı	°C	- 35...+ 65
Malzeme		Alaşımlı çelik
Koruma sınıfı		IP 68
Kablo		Uzunluk: 8 metre (10 t), 10 metre (15 t), 12 metre (20 t, 25 t), 14 metre (30 t), 16 metre (40 t, 50 t) Çap: 5 mm

Ebatlar (mm)



Kablo Renk Kodları

Fonksiyon	Renk
+ besleme	mavi
- besleme	siyah
+ sinyal	beyaz
- sinyal	kırmızı
ekran	sarı